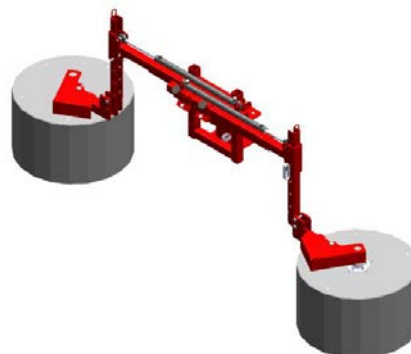
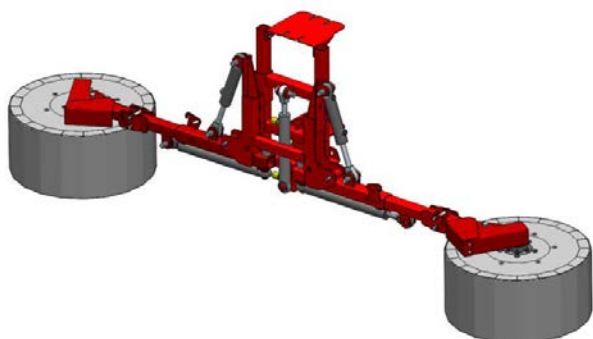


Гербицидник для обработки сорной растительности (ТОЛА)



Гидрофицированный гербицидник ТОЛА-Н

Механический гербицидник ТОЛА

Гербицидник Тола предназначен для борьбы с сорняками под кронами кустов черники, других кустарников и садовых деревьев.

После установки специальной оснастки возможно опрыскивание между рядами.

Балка крепится спереди трактора и крепеж производится под конкретную модель трактора. Выпускаются модели с гидравлической – «ТОЛА-Н» или механической «ТОЛА» системой выдвижения рабочей части (слева или справа, или и слева и справа) в зависимости от ширины рядов.

Подъем рабочей части в транспортное положение гидрофицирован.

Конструкция балки позволяет выполнять опрыскивание или двумя модулями одновременно, или одним модулем (правым или левым).

Распределительный модуль (спрей-модуль) гербицидника, встретив сопротивление куста или дерева, уклоняется, что позволяет выполнять опрыскивание как можно ближе к кусту (стволу).

Положение спрей-модуля относительно куста можно менять под разным углом.

Конструкция имеет хорошую защиту для предотвращения попадания химических агентов на кору и зеленую часть культурных растений.

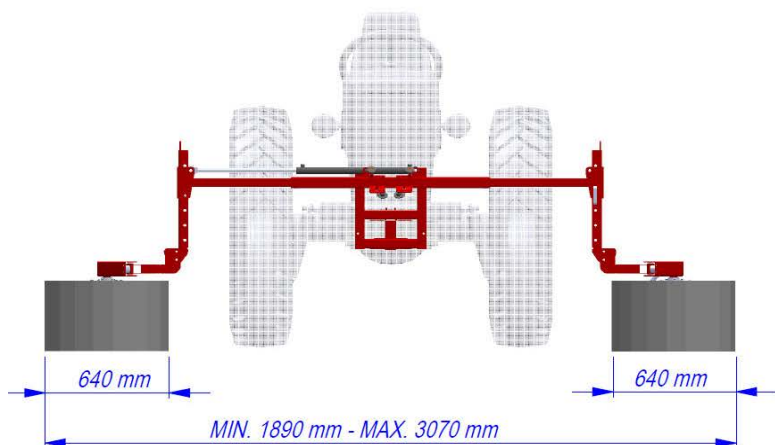
Характеристики	Тола-1 (однорядная)	Тола-2 (двухрядная)	Тола-1-Н (однорядная)	Тола-2-Н (двухрядная)
Крепление к трактору	Монтажная плита (стойка) на переднюю часть трактора (зависит от модели трактора)			
Работа (выдвижение) стрелы	механическое		гидравлическое	
Работа (подъем) стрелы	гидравлическое			
Ширина обработки гербицидом, мм	640			
Рабочей давление жидкости, бар	2 - 4			
Рабочая ширина, мм	от 945 до 1535	от 1890 до 3700	от 1490 до 1810	от 2980 до 3620
Рабочая высота, мм	1200		1026	
Рабочая скорость, км в час	до 10,0			
Вес, кг	55	80	80	135
Производительность, га/час	от 1.0 до 2.0			

Телефоны: +7 495 772-9107; +7 495 485-3118; +7 925 5079524

Схемы с размерами:

СХЕМА ТОЛА

Тола - двухрядная



Тола однорядная
(левая или правая)

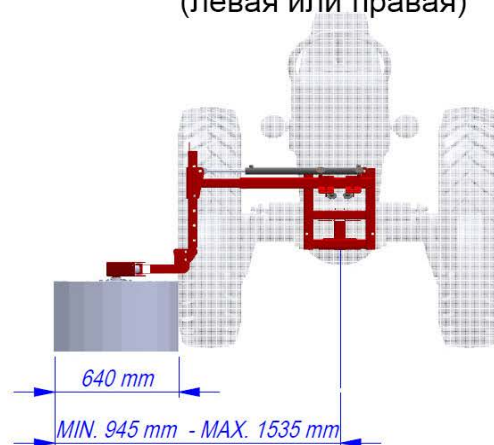
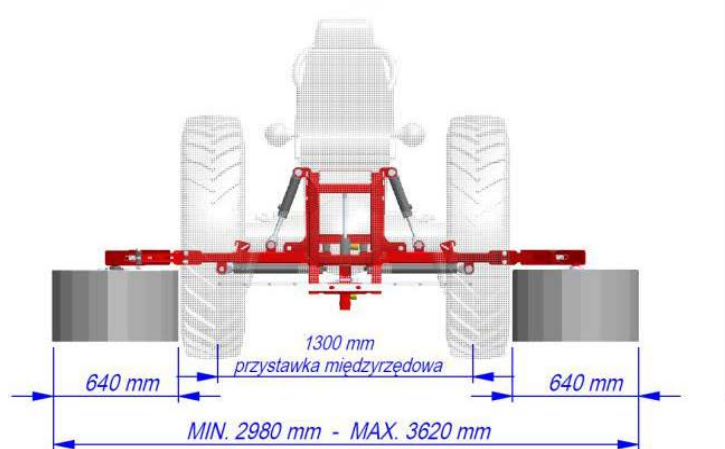


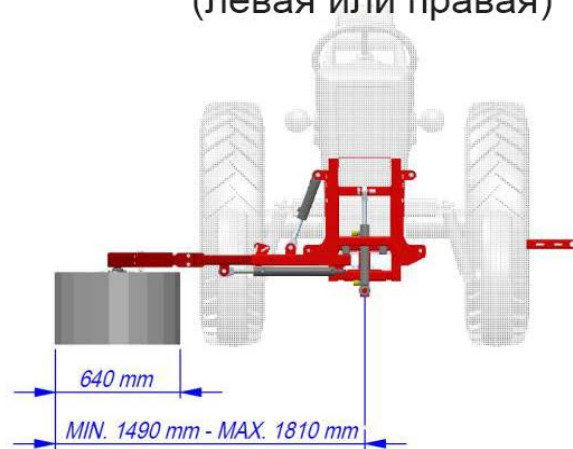
СХЕМА ТОЛА-Н

(гидрофицированный подъем рабочих модулей)

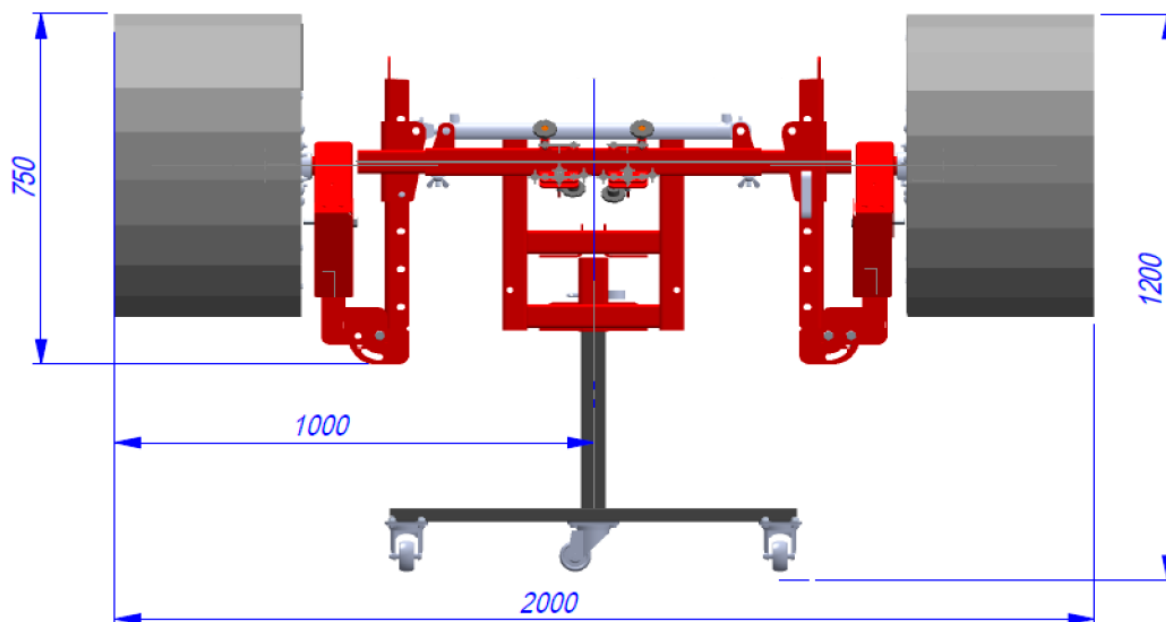
Тола-Н двухрядная



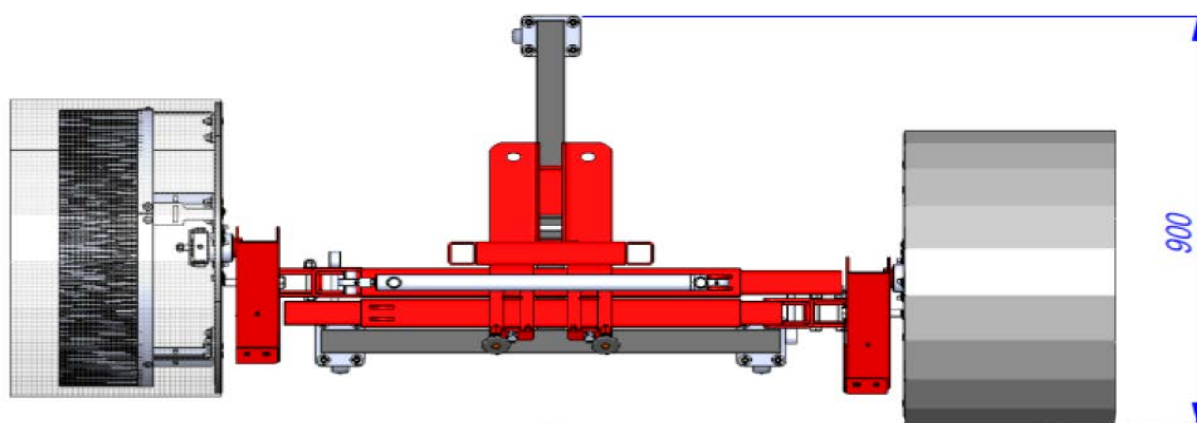
Тола-Н однорядная
(левая или правая)

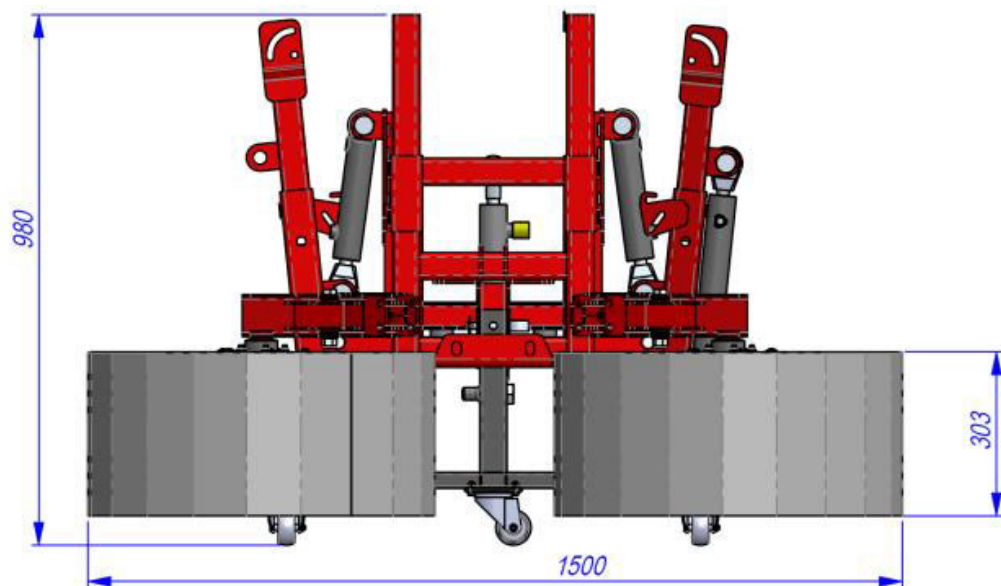


ТОЛА спереди



ТОЛА спереди



ТОЛА-Н спереди**ТОЛА-Н сверху**