

ИЗМЕЛЬЧИТЕЛЬ ДРЕВЕСИНЫ МОБИЛЬНЫЙ ТР-155



1. Общие характеристики

Максимальный диаметр измельчаемой древесины, мм	155
Регулировка размера щепы	Нет
Размер щепы, мм	12
Мощность двигателя, лс	26
Тип двигателя.	Дизель
Максимальная производительность, куб.м. в час	8
Вес оборудования, кг	737
Наличие комплекта запчастей для бесперебойной работы	Да

2. Система подачи веток < древесины >

Описание	Горизонтальный бункер со скобой безопасности (управления) роллерами подачи. Складной
Окно подачи (расстояние между роллерами), выс*шир, мм	155 * 191
Внутренние размеры бункера, выс*шир, мм	746 * 926
Направление подачи материала	Вдоль направления движения
Количество заборных роллеров (барабанов)	2
Положение заборных (подающих)	горизонтальное
Диаметр роллеров, мм	180



LINDDANA™

www.proftehnika.ru

Механизм стягивания подающих барабанов	1 пружина 8 мм
Механизм привода заборных роллеров	2 гидромотор
Объем гидросистемы, л	15
Скорость втягивания (макс), метр в мин	20
Наличие интегрированной гидросистемы	Есть (насос, интегрированный в объем бак, гидромоторы, РВД)

3. Система измельчения веток < древесины >

Принцип	Дисковая дробилка
Угол реза, град	90
Наличие патентованной системы OPTICUT	Да
Наличие двойного диска TWIN DISC	Да
Количество режущих ножей	2
Резов за оборот	2
Зазор между ножом и наковальной, мм	12
Скорость вращения диска (ротора), об/мин	1625
Диаметр ротора, мм	599
Вес ротора (диска), кг	69
Наковальни (контр-ножи)	1 шт. – горизонтальный, 1 шт. – вертикальный Сталь HARDOX
Пластина в корпусе ротора / заменяемая	Да / Нет
Прерыватели щепы	Опция

4. Двигатель

Марка / модель	Kohler/Lombardini LDW 1003
Мощность, л.с.	26
Мощность, кВт	19,5
Скорость вращения, об/мин	3000
Охлаждение	Вода
Тип двигателя	Диз.топливо
Количество цилиндров	3
Топливный бак, л	20
Норма расхода горючего, л/час (средняя)	2,5
Учет наработки	Стандарт
Система зажигания	Автоматический запуск TP STARTER

5. Система выброса щепы

Стандартный желоб выброса щепы	поворотный
Радиус поворота, град	270

6. Электронная система контроля

Но-стресс- контроль	TP PILOT
Контроллер скорости роллеров	Да
Контроллер скорости диска	Да
Счетчик часов	Да
Счетчик общей наработки	Да

7. Размеры, мм

Высота рабочая	1995
Высота транспортная	1995
Длина рабочая	4013

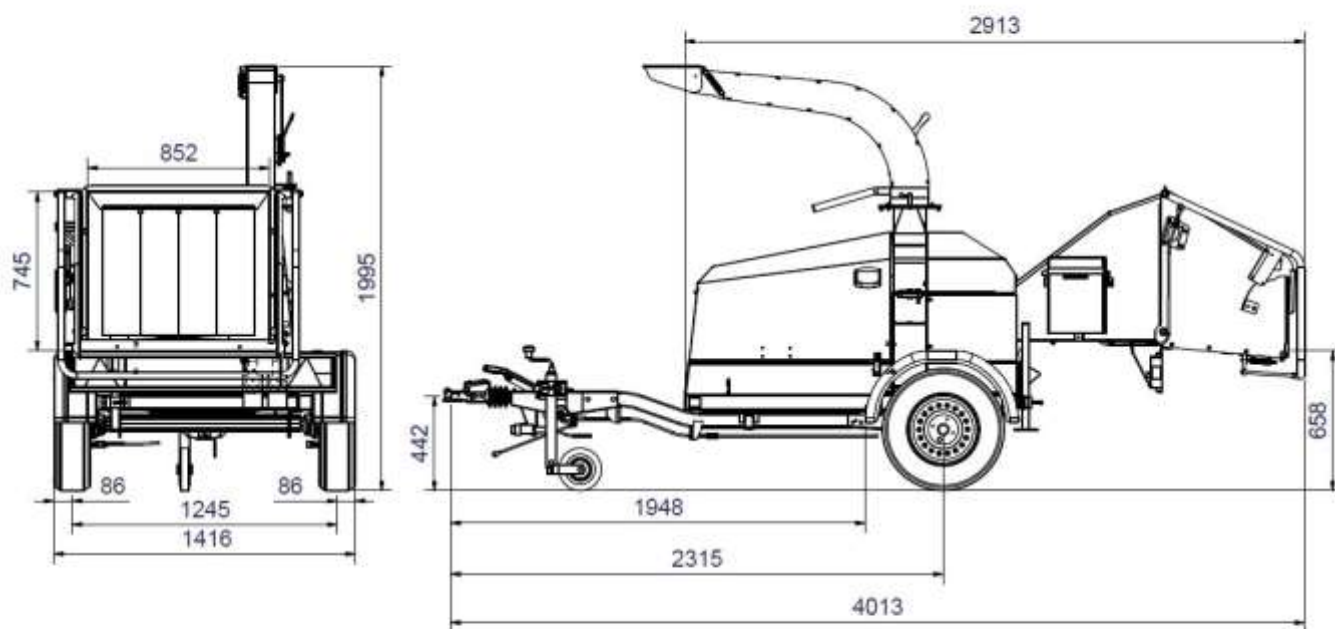


LINDDANA™

www.proftehnika.ru

Длина транспортная	3515
Ширина рабочая	1416
Ширина транспортная	1416
8. Опции	
Горизонтальный удлинитель трубы выброса	1000 мм
Вертикальный удлинитель трубы выброса	500 мм
Набор прерывателей щепы	Тип А с 4-мя пальцами (расстояние 33 x 43 мм) и пластина маршрутизатор.

Схема с размерами:



Телефоны: +7 495 772-9107; +7 495 485-3118; +7 925 5079524