

Гербицидные опрыскиватели навесные на МТЗ (ТЕКЛА)



Телескопическая штанга навешивается на переднюю часть трактора. Модули с симметричными и ассимитричными форсунками смонтированы под кожухом, чтобы исключить неконтролируемое распределение гербицидов.

Характеристики	ТЕКЛА	ТЕКЛА-2	ТЕКЛА-2W
Метод навешивания	Кронштейн на переднюю часть трактора (зависит от модели трактора)		
Работа (выдвижение) стрелы	гидравлическое / механическое		
Работа (подъем) стрелы	гидравлическое		
Ширина обработки гербицидом	1140	2*1140	2*1140
Рабочей давление жидкости, бар	2 - 4		
Рабочая ширина, мм	1600 - 2000	3200 - 4000	2000 - 3440
Рабочая высота, мм	от 1150		
Рабочая скорость, км в час	до 10,0		
Производительность, га/час	от 0.5 до 1.0	от 1.0 до 2.0	
Вес, кг	75	125	120

Варианты исполнения (модели)

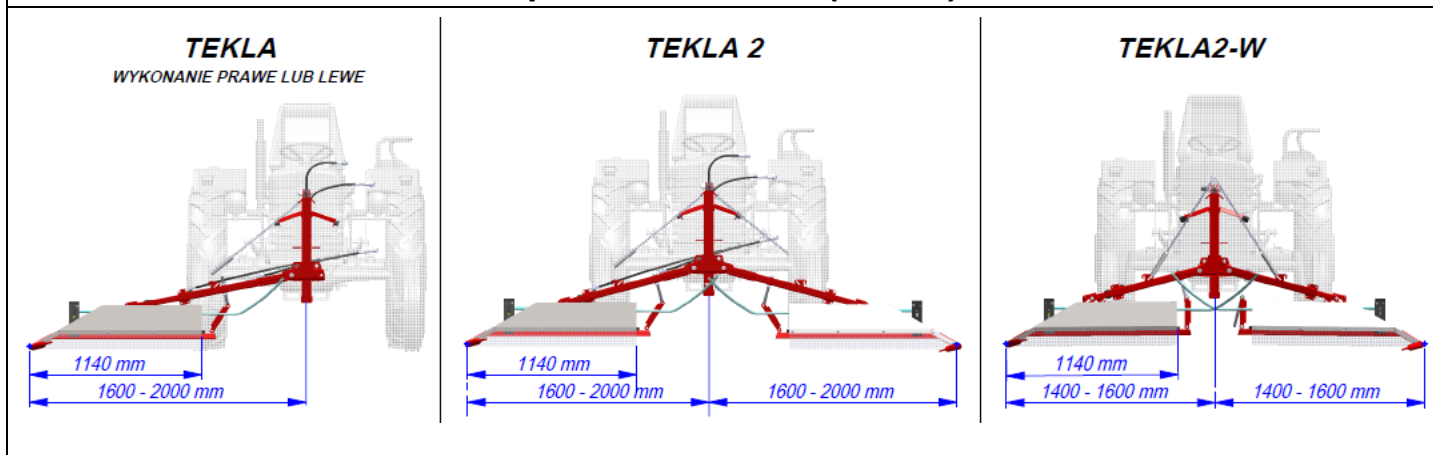
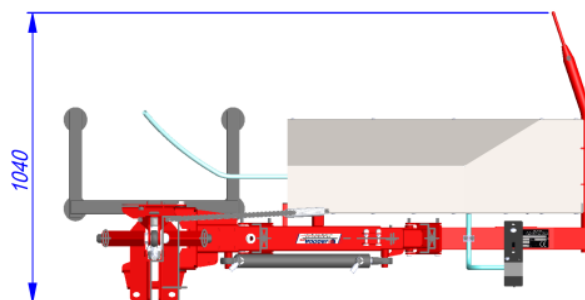
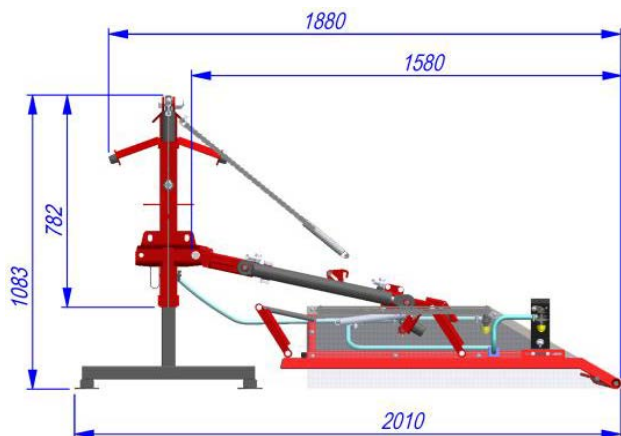


Схема с размерами:

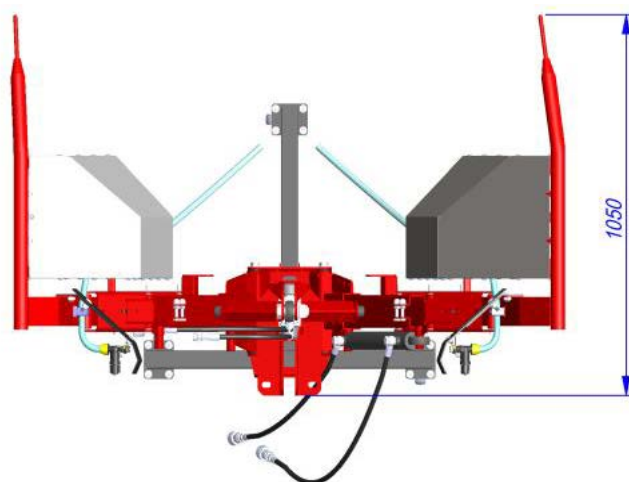
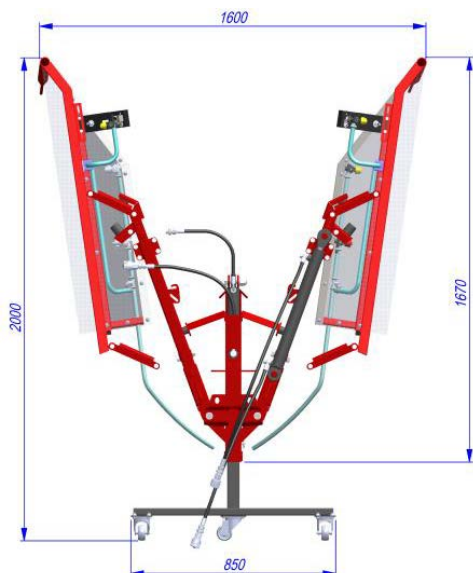
Вид спереди

Вид сверху

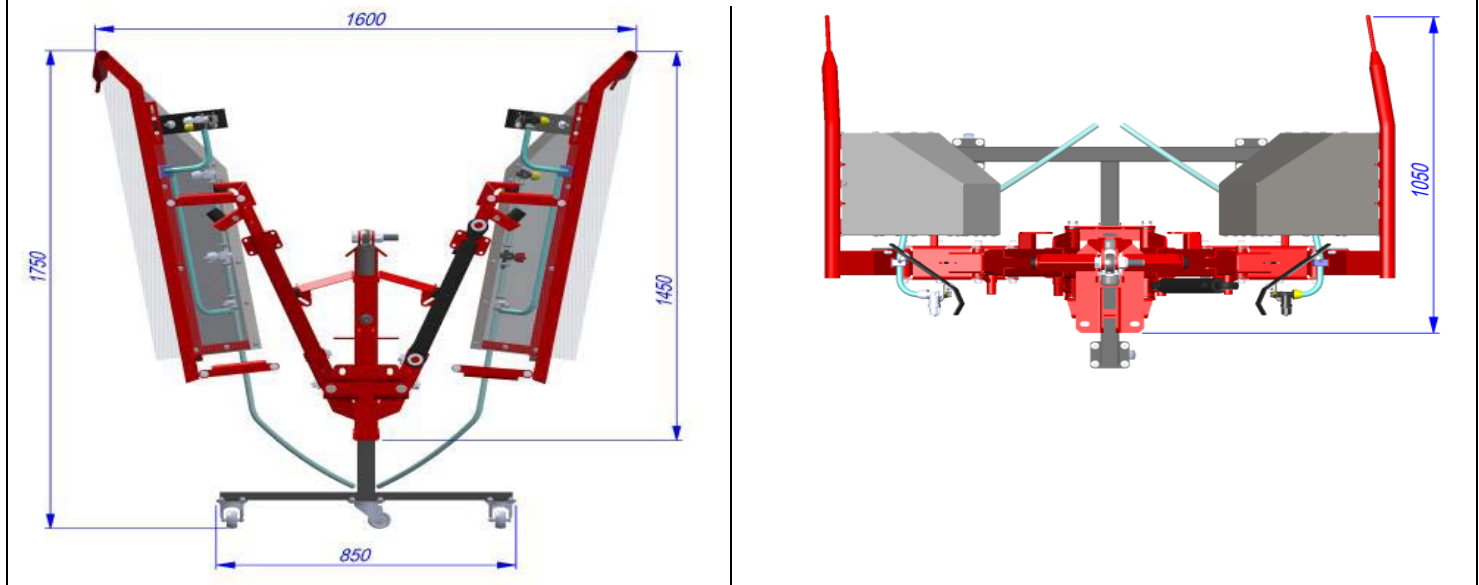
Текла одинарная (правая или левая) TEKLA



Текла двойная (TEKLA 2)



Текла двойная узкая (ТЕКЛА 2W)



Телефоны: +7 495 772-9107; +7 495 485-3118; +7 925 5079524