

## Задненавесные косилки (Зилла)

Выброс НАЗАД



Выброс НАПРАВО



Выброс НАЛЕВО



Косилка роторная задненавесная Зилла.

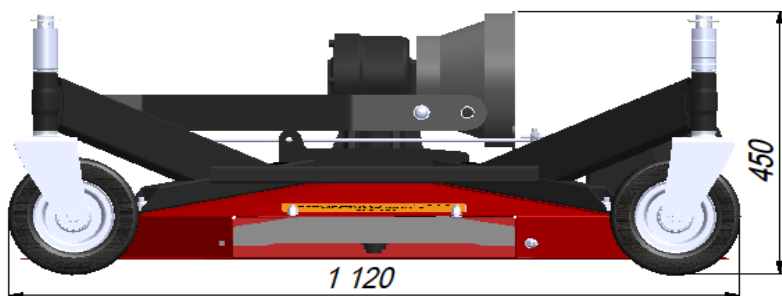
Польская заднего навешивания косилка имеет ширину косьбы 101,6 см.

Навешивается на мини трактор от 13,6 лс и работает от ВОМ. Имеет 2 роторных режущих ножа. Косит траву и выбрасывает в сторону или назад в зависимости от модели.

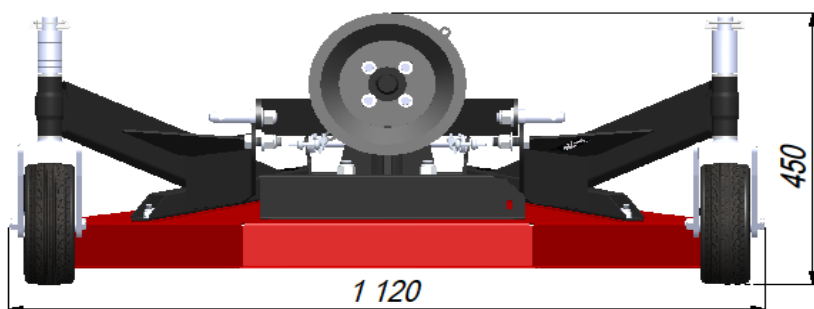
Характеристики	
Рабочая ширина кошения, мм	1016
Высота реза, мм	20 - 100
Привод	Карданная передача от ВОМ трактора и редуктор
Требования к карданному валу, Н/м	400
Метод навешивания	На трех точечную заднюю навеску (кат.1)
Количество заменяемых роторных, шт.	2
Количество встречных лезвий на корпусе, шт.	0
Способ регулирования высоты срезания	Ручное - высотой опорных колес
Допустимый уклон окашиваемой поверхности, град	12
Рабочая скорость, км/час	7
Вес, кг	85
Размеры, дл*шир,*выс, мм	1120*1120*450
Выброс скошенного материала	Зависит от корпуса: Назад, вправо или влево

Схема с размерами:

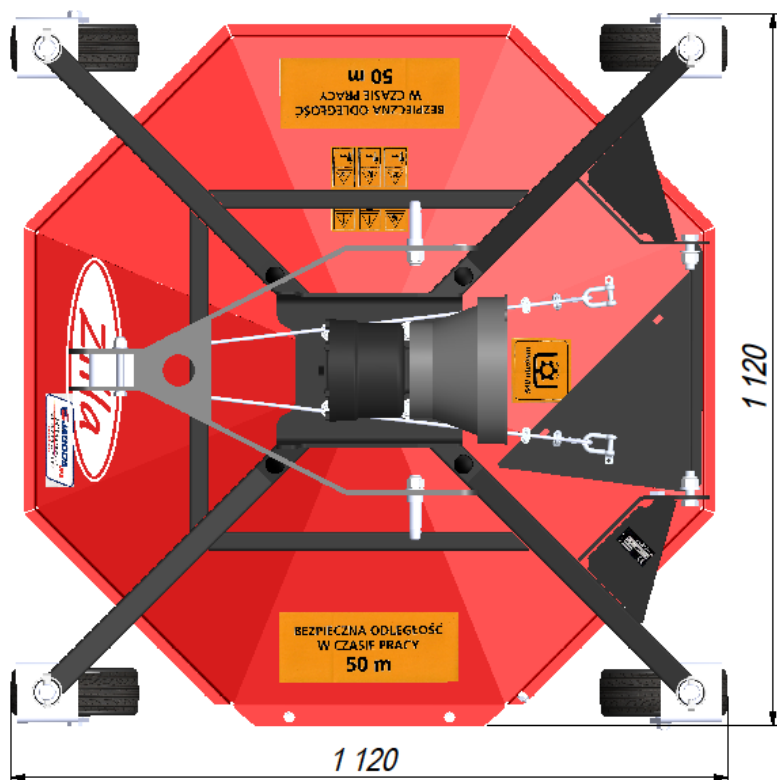
ВИД сбоку



ВИД сзади



ВИД сверху



Телефоны: +7 495 772-9107; +7 495 485-3118; +7 925 5079524