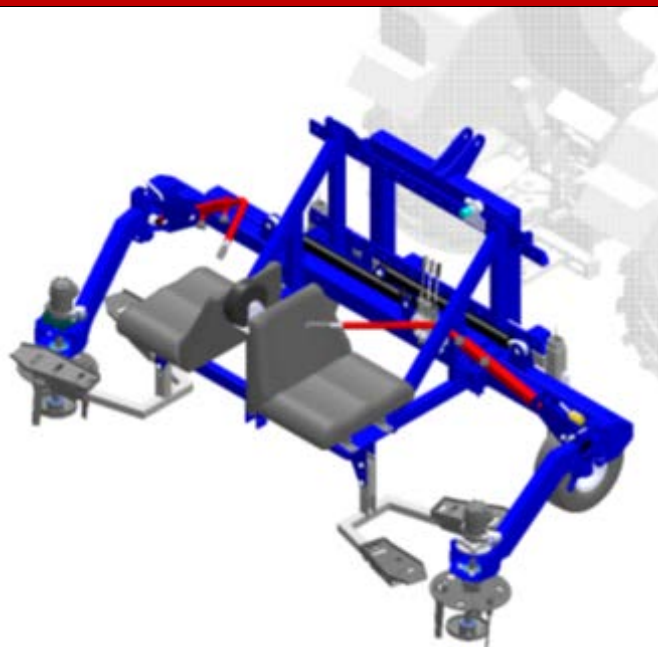


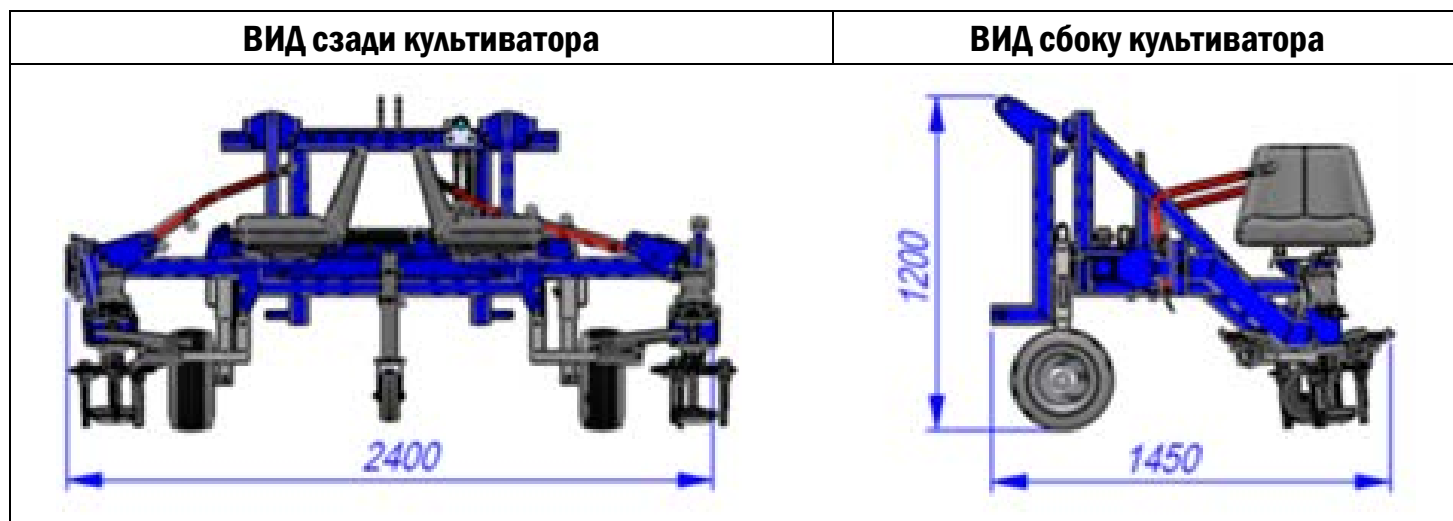
## Навесной культиватор для МТЗ (София).



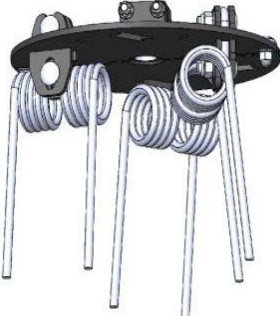
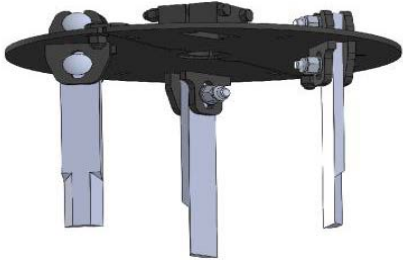
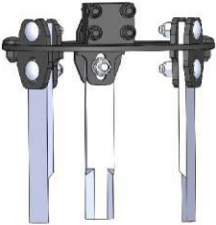

Приспособление (устройство) для прополки и рыхления почвы вокруг саженцев (культурных) растений для трактора. Обработка почвы междурядий и в рядах растений механическим способом - экологический способ борьбы с сорняком. Тракторное оборудование для прополки междурядий в садах, виноградниках и питомниках.

<b>Характеристики</b>	
Размеры (Дл*Ш*В), мм	1450 * 2400-4000 * 1200
Привод	Гидросистема трактора, гидромоторы
Способ выдвижения стрелы с рабочей головкой	Гидроцилиндром под ширину ряда
Рабочие головки	Независимые, можно работать как 2-мя, так и одной
Требование к гидравлике (поток), л/мин	20
Рабочий механизм	2 типа подрезающих головок с рыхлением
Количество ножей на роторе	3 / 4
Количество роторов 1 ряд / 2 ряд / 3 ряд	2
Рабочая ширина рабочей головки, мм	300 / 200
Рабочая глубина рыхления, мм	10 - 40
Количество персонала	от 2 до 3
Метод навешивания	На трех точечное крепление (Категория 2) сзади.
Управление траекторией прополки	ручное
Вес, кг	320
Рабочая скорость	до 3 км в час

Схема с размерами:



## Рабочие органы

Стандартный рабочий орган (дм.300 мм)	Ротор с ножами (дм.300 мм) - Опция
	
<p>Маленький ротор с ножами (дм.225 мм) - Опция</p>	<p>Ротор с толстыми рыхлителями (дм.225 мм) - Опция</p>
	

Пример работы:



ПОСЛЕ и ДО



Телефоны: +7 495 772-9107; +7 495 485-3118; +7 925 5079524