

## ДРОБИЛКА ДИСКОВАЯ МОБИЛЬНАЯ TP-275 LINDDANA ДАНИЯ



### 1. Общие характеристики

Максимальный диаметр измельчаемой древесины, мм	275
Регулировка размера щепы	Да
Размер щепы, мм	6 - 16
Мощность двигателя, лс	74
Тип двигателя.	Дизель
Максимальная производительность, куб.м. в час	25
Вес оборудования, кг	1900
Наличие комплекта запчастей для бесперебойной работы	Да

### 2. Система подачи веток < древесины >

Описание	Горизонтальный бункер со скобой безопасности (управления) роллерами подачи. Складной.
Окно подачи (расстояние между роллерами), выс*шир, мм	275 * 275
Внутренние размеры бункера, выс*шир, мм	876 * 1102
Направление подачи материала	Вдоль направления движения
Количество заборных роллеров (барбанов)	2
Положение заборных (подающих)	Вертикальное
Диаметр роллеров, мм	275



LINDDANA™

www.proftehnika.ru

Механизм стягивания подающих барабанов	3 пружина 8 мм
Механизм привода заборных роллеров	2 гидромотора
Объем гидросистемы, л	28
Скорость втягивания (макс), метр в мин	32
Наличие интегрированной гидросистемы	Есть (насос, интегрированный в объем бак, гидромоторы, РВД)

### **3. Система измельчения веток < древесины >**

Принцип	Дисковая дробилка
Угол реза, град	90
Наличие пантентованной системы OPTICUT	Да
Наличие двойного диска TWIN DISC	Да
Количество режущих ножей	4
Резов за оборот	2
Зазор между ножом и наковальной, мм	16
Скорость вращения диска (ротора), об/мин	1370
Диаметр ротора, мм	835
Вес ротора (диска), кг	193
Наковальни (контр-ножи)	1 шт. – горизонтальный, 1 шт. – вертикальный Сталь HARDOX
Пластина в корпусе ротора / заменяемая	Да / Да
Прерыватели щепы	Опция

### **4. Двигатель**

Марка / модель	Kohler/Lombardini KDI 2504 TCR
Мощность, л.с.	74
Мощность, кВт	55
Скорость вращения, об/мин	2400
Охлаждение	Вода
Тип двигателя	Диз.топливо
Количество цилиндров	4
Топливный бак, л	75
Норма расхода горючего, л/час (средняя)	6
Учет наработки	Стандарт
Система зажигания	Автоматический запуск TP STARTER

### **5. Система выброса щепы**

Стандартный желоб выброса щепы	поворотный
Радиус поворота, град	270

### **6. Электронная система контроля**

Но-стресс- контроль	TP NAVIGATOR
Контроллер скорости роллеров	Да
Контроллер скорости диска	Да
Счетчик часов	Да
Счетчик общей наработки	Да

### **7. Размеры, мм**

Высота рабочая	3230
Высота транспортная	2315
Длина рабочая	4801

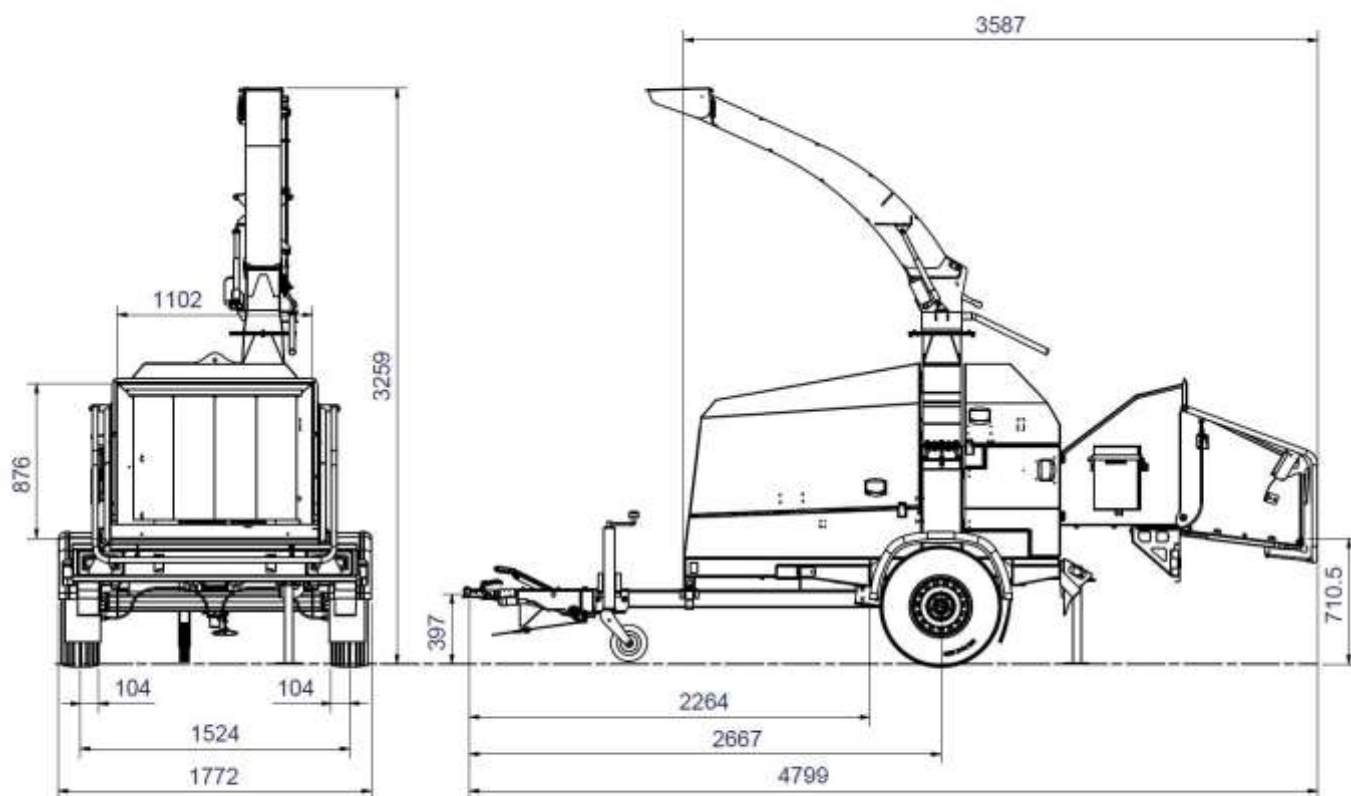


LINDDANA™

www.proftehnika.ru

Длина транспортная	4203
Ширина рабочая	1772
Ширина транспортная	1772
<b>8. Опции</b>	
Горизонтальный удлинитель трубы выброса	1000 мм
Вертикальный удлинитель трубы выброса	500 мм
Набор прерывателей щепы	Тип А с 2-мя пальцами (расстояние 50 x 42 мм) и пластина маршрутизатор.

**Схема с размерами:**



Телефоны: +7 495 772-9107; +7 495 485-3118; +7 925 5079524