

ИЗМЕЛЬЧИТЕЛЬ ВЕТОК БЕНЗИНОВЫЙ ПРОФЕССИОНАЛЬНЫЙ TP-175 LINDDANA ДАНИЯ



1. Общие характеристики

Максимальный диаметр измельчаемой древесины, мм	175
Регулировка размера щепы	Да
Размер щепы, мм	4 - 12
Мощность двигателя, лс	35
Тип двигателя.	Дизель
Максимальная производительность, куб.м. в час	10
Вес оборудования, кг	749
Наличие комплекта запчастей для бесперебойной работы	Да

2. Система подачи веток < древесины >

Описание	Складной горизонтальный бункер со скобой безопасности (управления) роллерами подачи. Складной
Окно подачи (расстояние между роллерами), выс*шир, мм	175 * 191
Внутренние размеры бункера, выс*шир, мм	746 * 926
Направление подачи материала	Вдоль направления движения
Количество заборных роллеров (барабанов)	2
Положение заборных (подающих)	горизонтальное



LINDDANA™

www.proftehnika.ru

Диаметр роликов, мм	180
Механизм стягивания подающих барабанов	1 пружины 8 мм
Механизм привода заборных роликов	2 гидромотор
Объем гидросистемы, л	15
Скорость втягивания (макс), метр в мин	20
Наличие интегрированной гидросистемы	Есть (насос, интегрированный в объем бак, гидромоторы, РВД, гидрораспределитель

3. Система измельчения веток < древесины >

Принцип	Дисковая дробилка
Угол реза, град	90
Наличие пантенованной системы OPTICUT	Да
Наличие двойного диска TWIN DISC	Да
Количество режущих ножей	2
Резов за оборот	2
Зазор между ножом и наковальной, мм	12
Скорость вращения диска (ротора), об/мин	1625
Диаметр ротора, мм	599
Вес ротора (диска), кг	69
Наковальни (контр-ножи)	1 шт. – горизонтальный, 1 шт. – вертикальный Сталь HARDOX
Пластина в корпусе ротора / заменяемая	Да / Нет
Прерыватели щепы	Опция

4. Двигатель

Марка / модель	Kohler/Lombardini KDI 1903 TCR
Мощность, л.с.	35
Мощность, кВт	26
Скорость вращения, об/мин	3000
Охлаждение	Вода
Тип двигателя	Диз.топливо
Количество цилиндров	4
Топливный бак, л	20
Норма расхода горючего, л/час (средняя)	3
Учет наработки	Стандарт
Система зажигания	Автоматический запуск TP STARTER

5. Система выброса щепы

Стандартный желоб выброса щепы	поворотный
Радиус поворота, град	270

6. Электронная система контроля

Но-стресс- контроль	TP PILOT
Контроллер скорости роликов	Да
Контроллер скорости диска	Да
Счетчик часов	Да
Счетчик общей наработки	Да

7. Размеры, мм

Высота рабочая	1995
Высота транспортная	1995

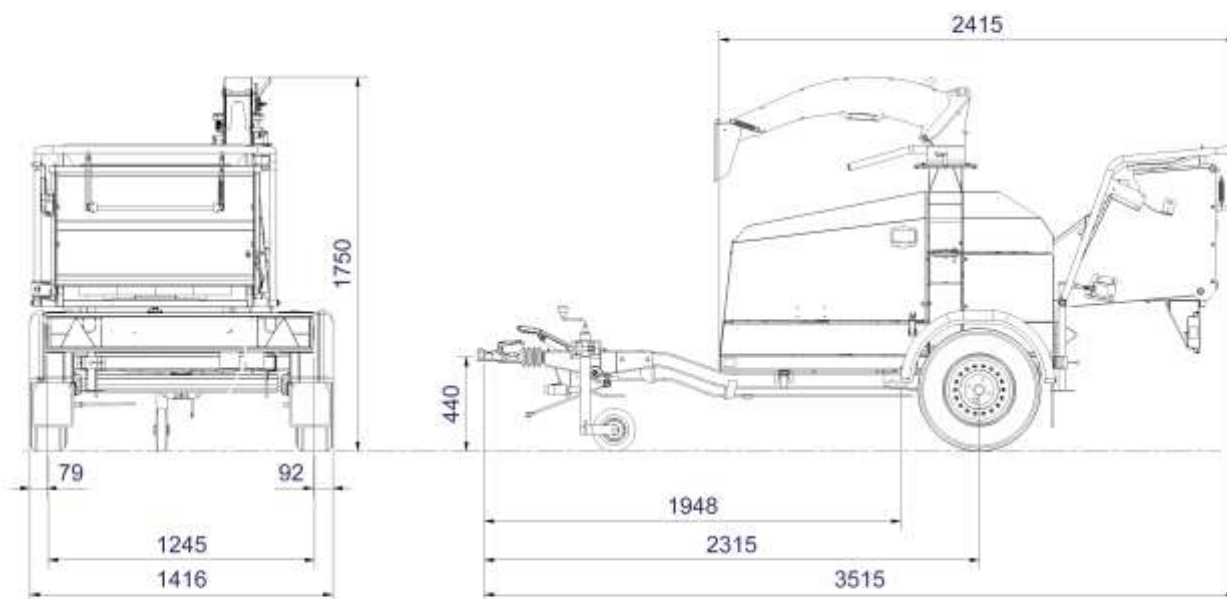


LINDDANA™

www.proftehnika.ru

Длина рабочая	4013
Длина транспортная	3515
Ширина рабочая	1416
Ширина транспортная	1416
8. Опции	
Горизонтальный удлинитель трубы выброса	1000 мм
Вертикальный удлинитель трубы выброса	500 мм
Набор прерывателей щепы	Тип А с 4-мя пальцами (расстояние 33 x 43 мм) и пластина маршрутизатор.

Схема с размерами:



Телефоны: +7 495 772-9107; +7 495 485-3118; +7 925 5079524