

МАШИНА ДЛЯ ИЗМЕЛЬЧЕНИЯ ДРЕВЕСИНЫ ТР400ВОМ-К



1. Общие характеристики

Максимальный диаметр измельчаемой древесины, мм	400
Регулировка размера щепы	Есть
Размер щепы, мм	от 15 до 40
Потребная мощность трактора (мин. – макс), л.с.	200 — 400
Потребная мощность трактора (мин. – макс), кВт.	147 — 294
Максимальная производительность, куб.м. в час	400
Вес оборудования, кг	3000
Вес оборудования с краном, кг	3800
Наличие комплекта запчастей для бесперебойной работы	Опция

2. Система подачи веток < древесины >

Описание	Горизонтальный бункер без скобы безопасности, подача механизированная краном
Окно подачи (расстояние между роллерами), выс*шир, мм	400 * 440
Внутренние размеры бункера, выс*шир, мм	764 * 1215
Направление подачи материала	Вдоль направления движения
Количество заборных роллеров (барабанов)	2
Положение заборных (подающих)	Вертикальное
Диаметр роллеров, мм	400



LINDDANA™

www.proftehnika.ru

Механизм стягивания подающих барабанов	Гидравлический
Механизм привода заборных роллеров	2 гидромотора
Объем гидросистемы, л	200
Скорость втягивания (макс), метр в мин	81
Наличие интегрированной гидросистемы	Есть (насос, интегрированный в объем бак, гидромоторы, РВД, манометр)

3. Система измельчения веток < древесины >

Принцип	Дисковая дробилка
Угол реза, град	30
Наличие патентованной системы OPTICUT	есть
Наличие двойного диска TWIN DISC	нет
Количество режущих ножей	4
Резов за оборот	2
Зазор между ножом и наковальной, мм	13 - 35
Скорость вращения диска (ротора), об/мин	1000
Диаметр ротора, мм	1225
Вес ротора (диска), кг	756
Наковальни (контр-ножи)	1 шт.– горизонтальный, 1 шт. – вертикальный Сталь HARDOX
Пластина в корпусе ротора / заменяемая	Есть/Да
Прерыватели щепы	Опция

4. Требования к трактору

Скорость ВОМ, г/м	1000
3-х точечный (сельскохозяйственный) подвес	3 категория
Наличие кардана в комплекте	Есть, с муфтой свободного хода
Гидравлика	1 свободная пара

5. Система выброса щепы

Стандартный желоб выброса щепы	Длинный через трактор
Радиус поворота, град	нет

6. Электронный блок управления / контроля

Тип контроллера	TP PILOT K
Контроллер скорости вращения роллеров	Да
Контроллер скорости вращения диска	Да
Таймер наработки	Да
Таймер общей наработки	Да
Контроллер температуры масла в системе	Да
Программирование скорости втягивания	Да
Управление роллерами	Гидравлическое (Вперед –Стоп-Назад)
Сдерживание и открытие роллеров	Да

7. Кран

Площадка для монтажа крана	Стандартно
Крановая установка	Опция
Модель	MOWI 400
Вылет, м	6,2
Грузоподъемность, кг (на макс.вылете)	480
Захват	TG 22R



LINDDANA™

www.proftehnika.ru

Управление	Джостик
------------	---------

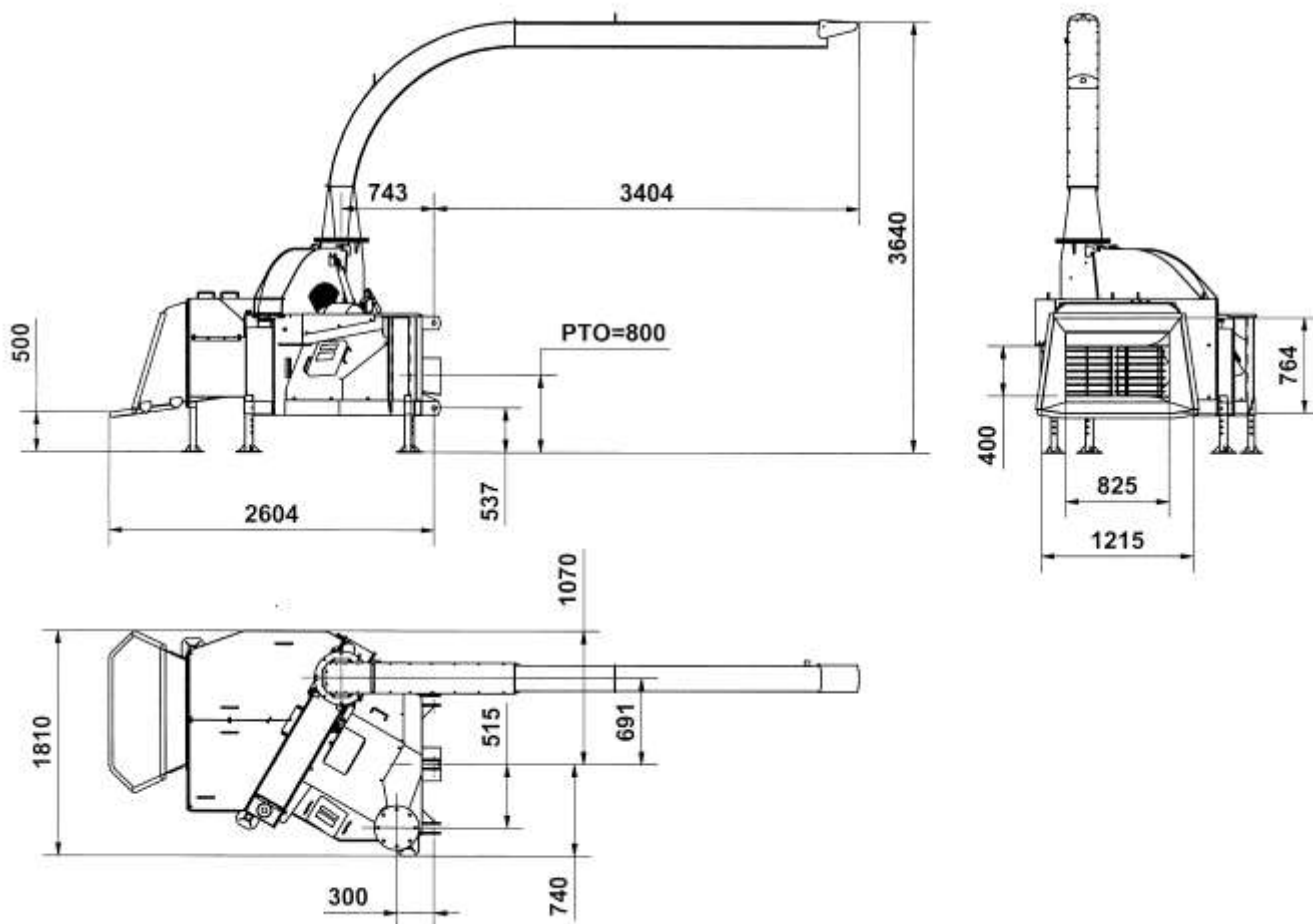
8. Размеры, мм

Высота рабочая / транспортная	3640 / 3640
Длина рабочая / транспортная	2604 / 2604
Ширина рабочая / транспортная	1810 / 1810

9. Опции

Крановая система	MOWI P30 CRANE or MOWI 400 CRANE + TP 2-HAND CONTROL
Световая панель	Габаритные сигналы
Нож прерыватель (комплект)	Для получения однородного качества чипа (щепы) Прерыватель типа А с 2-мя пальцами (макс.расстояние = 55 x 65 мм) и и пластина внутри - Верхняя пластина маршрутизации
Гидравлическое управление поворотом эжектора	опция
Дополнительные трубы желоба выброса щепы	500 мм - вертикальный и 1.000 мм горизонтальный

Схема с размерами:



Телефоны: +7 495 772-9107; +7 495 485-3118; +7 925 5079524