

## ДРОБИЛКА МОБИЛЬНАЯ ДЛЯ ДЕРЕВА TP-215 LINDDANA ДАНИЯ



### 1. Общие характеристики

Максимальный диаметр измельчаемой древесины, мм	216
Регулировка размера щепы	Да
Размер щепы, мм	4 - 14
Мощность двигателя, лс	49
Тип двигателя.	Дизель
Максимальная производительность, куб.м. в час	20
Вес оборудования, кг	1350
Наличие комплекта запчастей для бесперебойной работы	Да

### 2. Система подачи веток < древесины >

Описание	Складной горизонтальный бункер со скобой безопасности (управления) роллерами подачи
Окно подачи (расстояние между роллерами), выс*шир, мм	216 * 265
Внутренние размеры бункера, выс*шир, мм	809 * 1176
Направление подачи материала	Вдоль направления движения
Количество заборных роллеров (барabanов)	2
Положение заборных (подающих)	горизонтальное
Диаметр роллеров, мм	204



LINDDANA™

www.proftehnika.ru

Механизм стягивания подающих барабанов	2 пружины 8 мм
Механизм привода заборных роллеров	2 гидромотор
Объем гидросистемы, л	25
Скорость втягивания (макс), метр в мин	36,9
Наличие интегрированной гидросистемы	Есть (насос, интегрированный в объем бак, гидромоторы, РВД, гидрораспределитель

### **3. Система измельчения веток < древесины >**

Принцип	Дисковая дробилка
Угол реза, град	90
Наличие пантентованной системы OPTICUT	Да
Наличие двойного диска TWIN DISC	Да
Количество режущих ножей	4
Резов за оборот	2
Зазор между ножом и наковальной, мм	14
Скорость вращения диска (ротора), об/мин	1320
Диаметр ротора, мм	760
Вес ротора (диска), кг	140
Наковальни (контр-ножи)	1 шт.– горизонтальный, 2 шт. – вертикальный Сталь HARDOX
Пластина в корпусе ротора / заменяемая	Да / Да
Прерыватели щепы	Опция

### **4. Двигатель**

Марка / модель	Kohler/Lombardini KDI 2504 M
Мощность, л.с.	49
Мощность, кВт	36
Скорость вращения, об/мин	2600
Охлаждение	Вода
Тип двигателя	Диз.топливо
Количество цилиндров	4
Топливный бак, л	52
Норма расхода горючего, л/час (средняя)	4
Учет наработки	Стандарт
Система зажигания	Автоматический запуск TP STARTER

### **5. Система выброса щепы**

Стандартный желоб выброса щепы	поворотный
Радиус поворота, град	270

### **6. Электронная система контроля**

Но-стресс- контроль	TP PILOT
Контроллер скорости роллеров	Да
Контроллер скорости диска	Да
Счетчик часов	Да
Счетчик общей наработки	Да

### **7. Размеры, мм**

Высота рабочая	2253
Высота транспортная	2253

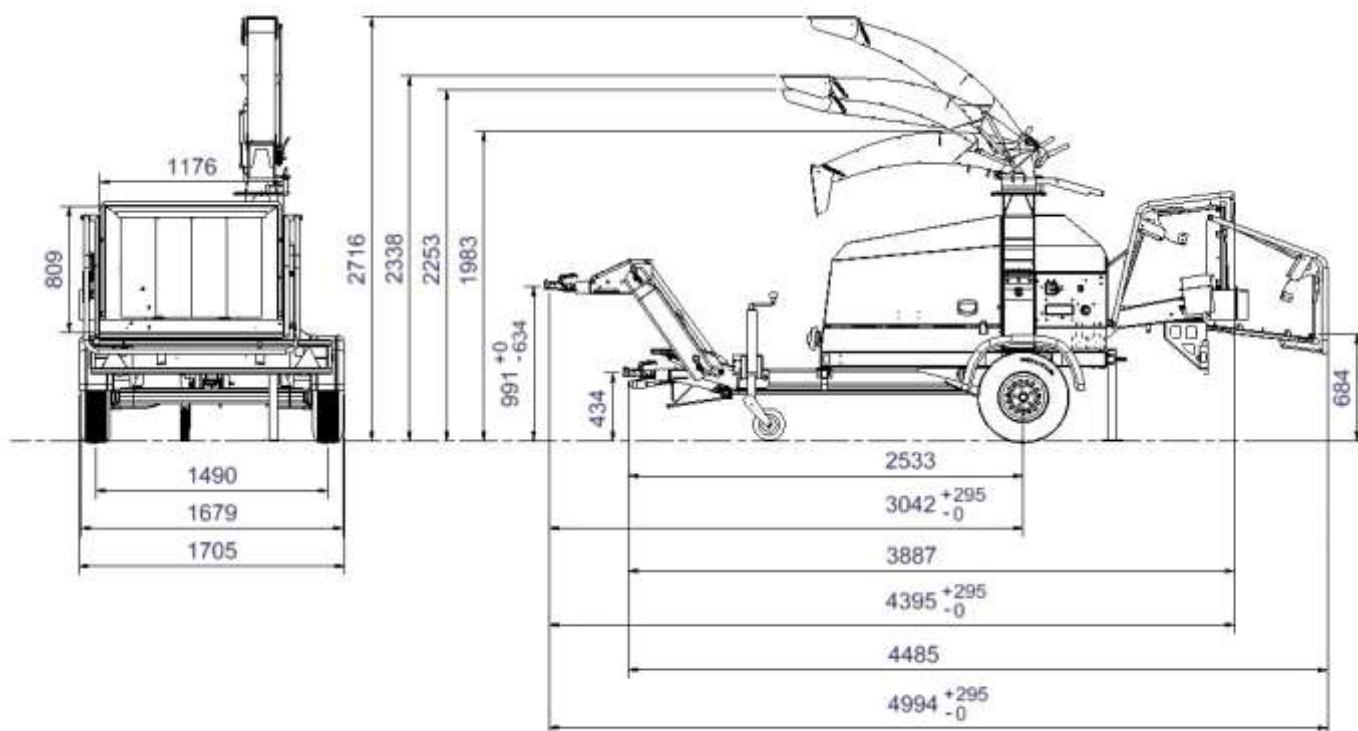


LINDDANA™

www.proftehnika.ru

Длина рабочая	4994
Длина транспортная	4395
Ширина рабочая	1705
Ширина транспортная	1705
<b>8. Опции</b>	
Горизонтальный удлинитель трубы выброса	1000 мм
Вертикальный удлинитель трубы выброса	500 мм
Набор прерывателей щепы	Тип А с 4-мя пальцами (расстояние 33 x 43 мм) и пластина маршрутизатор.

**Схема с размерами:**



Телефоны: +7 495 772-9107; +7 495 485-3118; +7 925 5079524