

НАВЕСНАЯ ДРОБИЛКА ДЛЯ ДЕРЕВА ТР-200ВОМ ЛИНДДАНА



1. Общие характеристики

Максимальный диаметр измельчаемой древесины, мм	200
Регулировка размера щепы	Есть
Размер щепы, мм	от 4 до 10
Потребная мощность трактора (мин. – макс), л.с.	40 — 115
Потребная мощность трактора (мин. – макс), кВт.	30 — 85
Максимальная производительность, куб.м. в час	40
Вес оборудования, кг	700
Наличие комплекта запчастей для бесперебойной работы	Да

2. Система подачи веток < древесины >

Описание	Горизонтальный бункер со скобой безопасности (управления) роллерами подачи Складной
Окно подачи (расстояние между роллерами), выс*шир, мм	210 * 265
Внутренние размеры бункера, выс*шир, мм	736 * 1100
Направление подачи материала	Вдоль направления движения
Количество заборных роллеров (барabanов)	2
Положение заборных (подающих)	горизонтальное
Диаметр роллеров, мм	200
Механизм стягивания подающих барабанов	1 пружина 8 мм



LINDDANA™

www.proftehnika.ru

Механизм привода заборных роллеров	2 гидромотора
Объем гидросистемы, л	16
Скорость втягивания (макс), метр в мин	30
Наличие интегрированной гидросистемы	Есть (насос, интегрированный в объем бак, гидромоторы, РВД, гидрораспределитель

3. Система измельчения веток < древесины >

Принцип	Дисковая дробилка
Угол реза, град	90
Наличие патентованной системы OPTICUT	нет
Наличие двойного диска TWIN DISC	да
Количество режущих ножей	3
Резов за оборот	3
Зазор между ножом и наковальной, мм	10
Скорость вращения диска (ротора), об/мин	1000
Диаметр ротора, мм	760
Вес ротора (диска), кг	168
Наковальни (контр-ножи)	1 шт. – горизонтальный, 2 шт. – вертикальный Сталь HARDOX
Пластина	Есть, заменяемая
Прерыватели щепы	Опция

4. Требования к трактору

Скорость ВОМ, г/м	1000
3-х точечный (сельскохозяйственный) подвес	2 категория
Наличие кардана в комплекте	Есть, с муфтой свободного хода

5. Система выброса щепы

Стандартный желоб выброса щепы	поворотный
Радиус поворота, град	300

6. Размеры

Высота рабочая /транспортная	2440 / 2440
Длина рабочая /транспортная	2480 / 1900
Ширина рабочая /транспортная	1424 / 1424

7. Опции

Система электронного контроля (Контроллер) PILOT TP	Монитор, скорости вращения диска (ротора) об/мин, автоостановка, для предотвращения перегрузок на тракторе
Мультипликатор	Для работы с трактором 540 об/мин
Сцепка	Для прицепа для щепы
Нож прерыватель (комплект)	Для получения однородного качества чипа (щепы) Прерыватель типа А с 3-х пальцами (макс.расстояние = 65 x 40 мм) Прерыватель типа В с 6-ю пальцами (макс.расстояние = 35 x 40 мм) и пластина внутри - Верхняя пластина маршрутизации



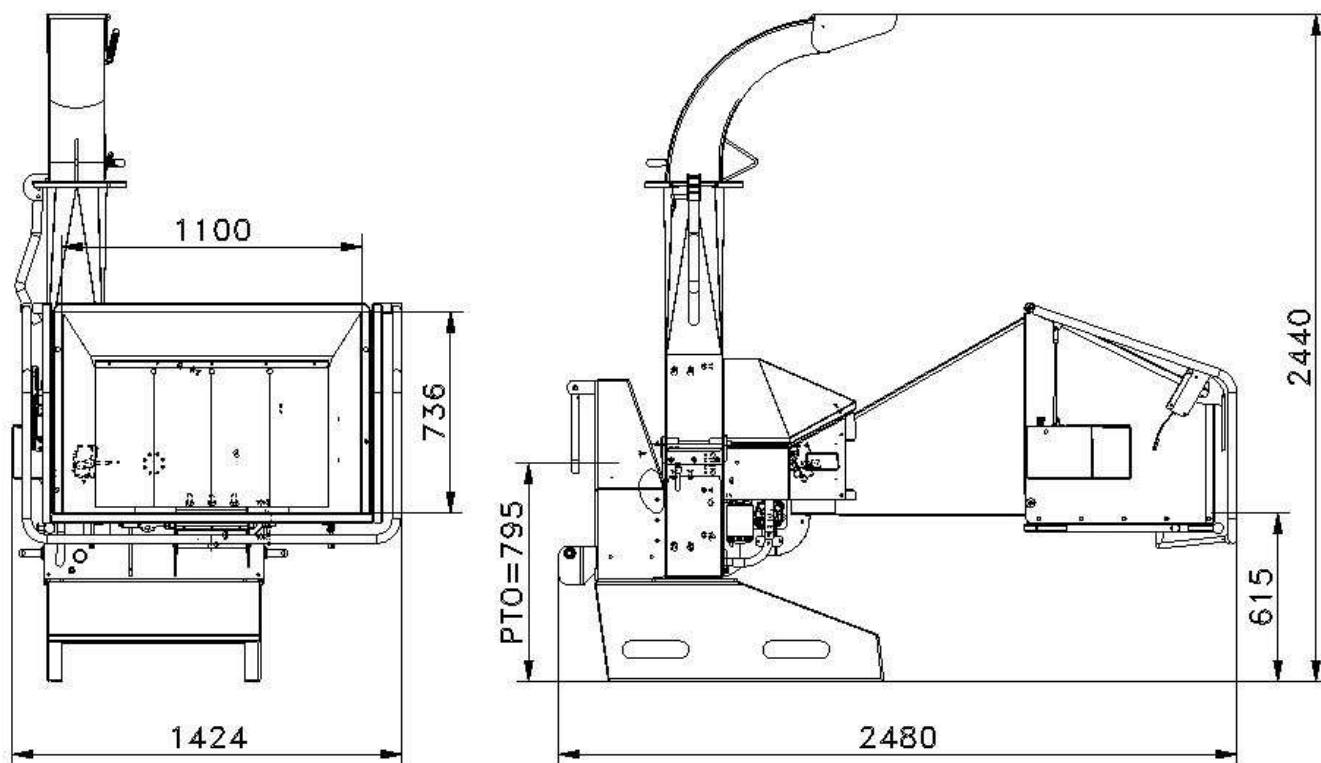
LINDDANA™

www.proftehnika.ru

Система фронтального монтажа на трактор	опция
Дополнительные трубы желоба выброса щепы	500 мм - вертикальный и 1.000 мм горизонтальный
Система электронного контроля (Контроллер) PILOT TP	Монитор, скорости вращения диска (ротора) об/мин, автоостановка, для предотвращения перегрузок на тракторе
Световая панель	Для установки задних фар

8. Аксессуары (возможности)	
Лебедка	нет
Дополнительные трубы желоба выброса щепы	350 мм и 500мм - вертикальный и 1.500 мм горизонтальный

Схема с размерами:



Телефоны: +7 495 772-9107; +7 495 485-3118; +7 925 5079524