

## ПРИЦЕПНОЙ ИЗМЕЛЬЧИТЕЛЬ ВЕТОК TP-130



### 1. Общие характеристики

Максимальный диаметр измельчаемой древесины, мм	130
Регулировка размера щепы	Нет
Размер щепы, мм	8
Мощность двигателя, лс	24
Тип двигателя.	бензин
Максимальная производительность, куб.м. в час	4
Вес оборудования, кг	680
Наличие комплекта запчастей для бесперебойной работы	Да



LINDDANA™

www.proftehnika.ru

<b>2. Система подачи веток &lt; древесины &gt;</b>	
Описание	Горизонтальный бункер со скобой безопасности (управления) роллерами подачи
Окно подачи (расстояние между роллерами), выс*шир, мм	130 * 221
Внутренние размеры бункера, выс*шир, мм	886 * 860
Направление подачи материала	Вдоль направления движения
Количество заборных роллеров (барабанов)	1
Положение заборных (подающих)	горизонтальное
Диаметр ролеров, мм	220
Механизм стягивания подающих барабанов	1 пружина 8 мм
Механизм привода заборных роллеров	1 гидромотор
Объем гидросистемы, л	12
Скорость втягивания (макс), метр в мин	16
Наличие интегрированной гидросистемы	Есть (насос, интегрированный в объем бак, гидромотор, РВД, манометр)

<b>3. Система измельчения веток &lt; древесины &gt;</b>	
Принцип	Дисковая дробилка
Угол реза, град	90
Наличие патентованной системы OPTICUT	нет
Наличие двойного диска TWIN DISC	да
Количество режущих ножей	2
Резов за оборот	2
Зазор между ножом и наковальной, мм	8
Скорость вращения диска (ротора), об/мин	1000
Диаметр ротора, мм	660
Вес ротора (диска), кг	82
Наковальни (контр-ножи)	1 шт.– горизонтальный, 1 шт. – вертикальный Сталь HARDOX
Пластина в корпусе ротора / заменяемая	Да / Нет
Прерыватели щепы	Опция

<b>4. Двигатель</b>	
Марка / модель	Kohler Pro CH 730
Мощность, л.с.	24
Мощность, кВт	17
Скорость вращения, об/мин	3000
Охлаждение	Воздух
Тип двигателя	Бензин
Количество цилиндров	2
Топливный бак, л	25
Норма расхода горючего, л/час (средняя)	5
Учет наработки	Стандарт
Система зажигания	Ручной запуск, стартер

<b>5. Система выброса щепы</b>	
Стандартный желоб выброса щепы	поворотный
Радиус поворота, град	270



LINDDANA™

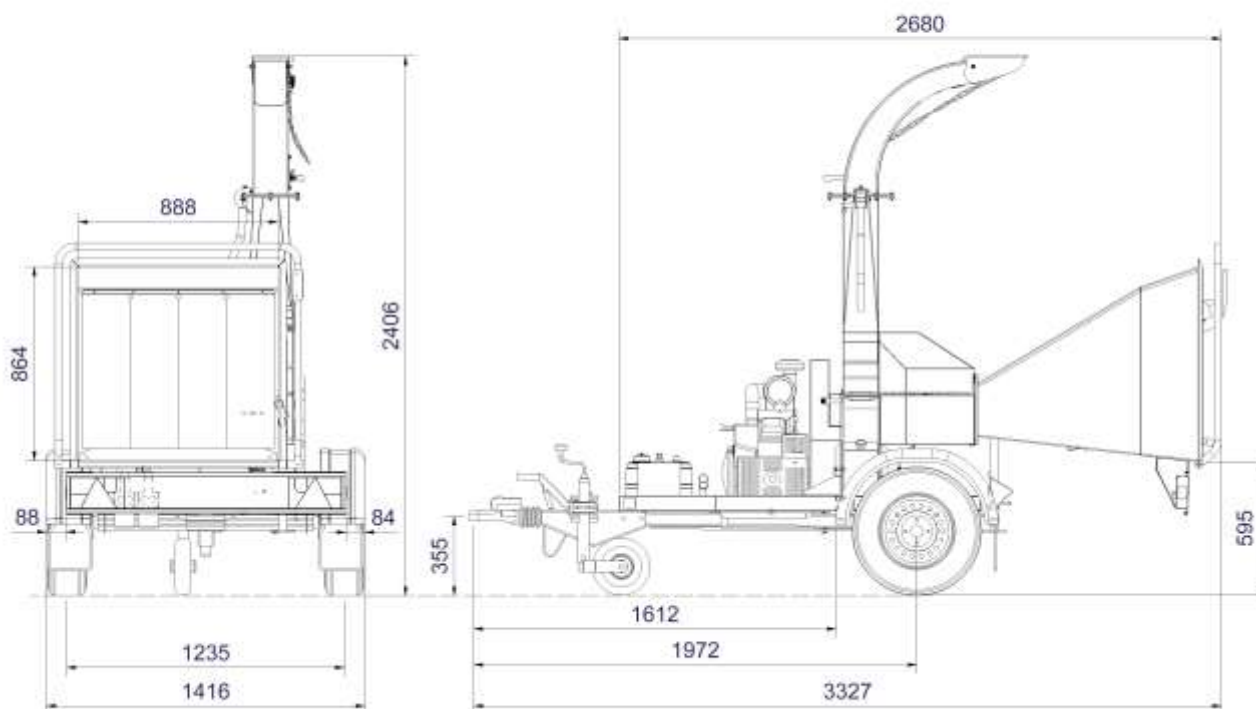
www.proftehnika.ru

<b>6. Электронная система контроля</b>	
Но-стресс- контроль	TP PILOT
Контроллер скорости роллеров	Нет
Контроллер скорости диска	Да
Счетчик часов	Да
Счетчик общей наработки	Да

<b>7. Размеры, мм</b>	
Высота рабочая	2406
Высота транспортная	2406
Длина рабочая	3327
Длина транспортная	3327
Ширина рабочая	1416
Ширина транспортная	1416

<b>8. Опции</b>	
Горизонтальный удлинитель трубы выброса	1000 мм
Вертикальный удлинитель трубы выброса	500 мм
Набор прерывателей щепы	Тип А с 4-мя пальцами (расстояние 33 x 43 мм) и пластина маршрутизатор.

**Схема с размерами:**



Телефоны: +7 495 772-9107; +7 495 485-3118; +7 925 5079524