

ДРОБИЛКА ДРЕВЕСНЫХ ОТХОДОВ ТР-270ВОМ ЛИНДДАНА ДАНИЯ



1. Общие характеристики

Максимальный диаметр измельчаемой древесины, мм	270
Регулировка размера щепы	Есть
Размер щепы, мм	от 11 до 21
Потребная мощность трактора (мин. – макс), л.с.	100 — 200
Потребная мощность трактора (мин. – макс), кВт.	75 — 150
Максимальная производительность, куб.м. в час	60
Вес оборудования, кг	1385
Наличие комплекта запчастей для бесперебойной работы	Да
Сцепка для прицепа	Да

2. Система подачи веток < древесины >

Описание	Горизонтальный бункер со скобой безопасности (управления) барабанами подачи
Окно подачи (расстояние между барабанами), выс*шир, мм	280 * 290
Внутренние размеры бункера, выс*шир, мм	890 * 1200
Направление подачи материала	45 град слева по направлению движения
Количество подающих барабанов (роликов)	2
Положение заборных (подающих) барабанов	вертикальное
Диаметр ролеров, мм	270



LINDDANA™

www.proftehnika.ru

Механизм стягивания подающих барабанов	Гидравлическое
Механизм привода заборных роллеров	Гидромоторы
Объем гидросистемы, л	52
Скорость втягивания (макс), метр в мин	64
Наличие интегрированной гидросистемы	Есть (насос, интегрированный в объем бак, гидромоторы, РВД, гидрораспределитель)

3. Система измельчения веток < древесины >

Принцип	Дисковая дробилка
Угол реза, град	45
Наличие пантентованной системы OPTICUT	Нет
Наличие двойного диска TWIN DISC	Нет
Количество режущих ножей	3
Резов за оборот	3
Зазор между ножом и наковальной, мм	8 - 15
Скорость вращения диска (ротора), об/мин	1000
Диаметр ротора, мм	960
Вес ротора (диска), кг	280
Наковальни (контр-ножи)	1 шт. – горизонтальный, 1 шт. – вертикальный Сталь HARDOX
Прерыватель щепы	A-типа
Пластина в корпусе /заменяемость	Есть / заменяемая

4. Требования к трактору

Скорость ВОМ, грт	1000
3-х точечный (сельскохозяйственный) подвес	Не ниже 2 категории
Наличие кардана в комплекте	Есть в стандартной комплектации, с муфтой свободного хода

5. Система выброса щепы

Стандартный желоб выброса щепы	Поворотный, механический поворот
Радиус поворота, град	300

6. Электронная система контроля TP-пилот

Но-стресс контроль	Входит в обязательную комплектацию
Экраны	Скорость вращения барабанов, диска, счетчик часов

7. Размеры, мм

Высот рабочая / транспортная	2980 / 2980
Длина рабочая / транспортная	2485 / 2485
Ширина рабочая / транспортная	2405 / 2405

8. Опции

TP-набор ножей прерывателей	Для получения однородного качества чипа (щепы) Прерыватель типа В с 8-мя пальцами (макс.расстояние = 20 x 55 мм) и пластина внутри - Верхняя пластина маршрутизации
Система фронтального монтажа на трактор	опция

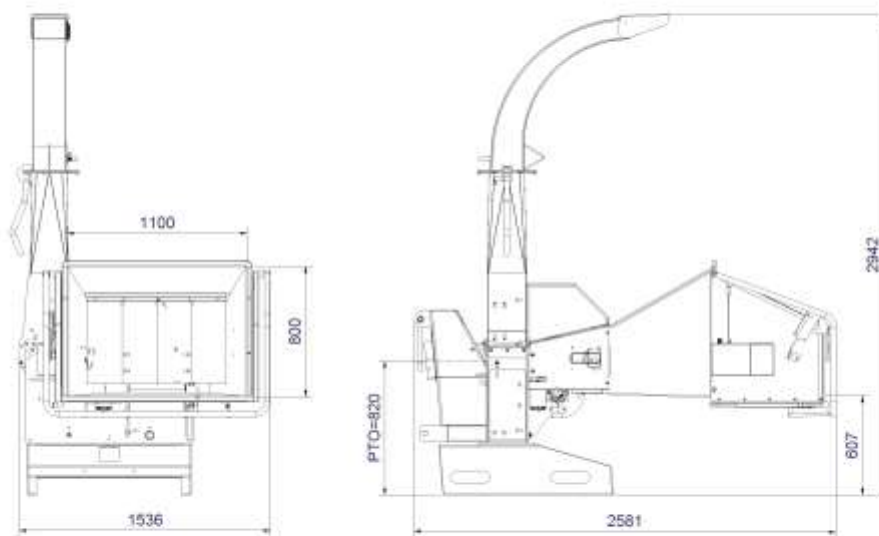


LINDDANA™

www.proftehnika.ru

Дополнительные трубы желоба выброса щепы	500 мм - вертикальный и 1.500 мм горизонтальный
Лебедка	Опция
Световая панель	Для установки задних фар

Схема с размерами:



Телефоны: +7 495 772-9107; +7 495 485-3113