

ИЗМЕЛЬЧИТЕЛЬ ДРЕВЕСИНЫ ТР-250ВОМ ЛИНДДАНА ДАНИЯ



1. Общие характеристики

Максимальный диаметр измельчаемой древесины, мм	250
Регулировка размера щепы	Есть
Размер щепы, мм	от 4 до 13
Потребная мощность трактора (мин. – макс), л.с.	60 — 140
Потребная мощность трактора (мин. – макс), кВт.	45 — 104
Максимальная производительность, куб.м. в час	50
Вес оборудования, кг	1065
Наличие комплекта запчастей для бесперебойной работы	Да

2. Система подачи веток < древесины >

Описание	Горизонтальный бункер со скобой безопасности (управления) барабанами подачи. Складной.
Окно подачи (расстояние между барабанами), выс*шир, мм	260 * 350
Внутренние размеры бункера, выс*шир, мм	736 * 1100
Направление подачи материала	Параллельно направлению движения
Количество подающих барабанов (роликов)	2
Положение заборных (подающих) барабанов	горизонтальное
Диаметр ролеров, мм	225
Механизм стягивания подающих барабанов	2 пружины 8 мм



LINDDANA™

www.proftehnika.ru

Механизм привода заборных роллеров	Гидромоторы
Объем гидросистемы, л	25
Скорость втягивания (макс), метр в мин	39
Наличие интегрированной гидросистемы	Есть (насос, интегрированный в объем бак, гидромоторы, РВД, гидрораспределитель)

3. Система измельчения веток < древесины >

Принцип	Дисковая дробилка
Угол реза, град	90
Наличие патентованной системы OPTICUT	Нет
Наличие двойного диска TWIN DISC	Да
Количество режущих ножей	3
Резов за оборот	3
Зазор между ножом и наковальной, мм	13
Скорость вращения диска (ротора), об/мин	1000
Диаметр ротора, мм	960
Вес ротора (диска), кг	266
Наковальни (контр-ножи)	1 шт. – горизонтальный, 2 шт. – вертикальный Сталь HARDOX
Прерыватель щепы	опция
Пластина в корпусе /заменяемость	Есть / заменяемая

4. Требования к трактору

Скорость ВОМ, грт	1000
3-х точечный (сельскохозяйственный) подвес	Не ниже 2 категории
Наличие кардана в комплекте	Есть в стандартной комплектации, с муфтой свободного хода

5. Система выброса щепы

Стандартный желоб выброса щепы	Поворотный, механический поворот
Радиус поворота, град	300

6. Электронная система контроля ТР-пилот

Но-стресс контроль	Входит в обязательную комплектацию
Экраны	Скорость вращения барабанов, диска, счетчик часов

7. Размеры, мм

Высот рабочая / транспортная	2942 / 2942
Длина рабочая / транспортная	2581 / 2081
Ширина рабочая / транспортная	1536 / 1536

8. Опции

Сцепка	Для прицепа под щепу
ТР-набор ножей прерывателей	Для получения однородного качества чипа (щепы) Прерыватель типа А с 4-мя пальцами (макс.расстояние = 62 x 55 мм) и Прерыватель типа В с 8-мя пальцами (макс.расстояние = 39 x 55 мм) и пластина внутри - Верхняя пластина

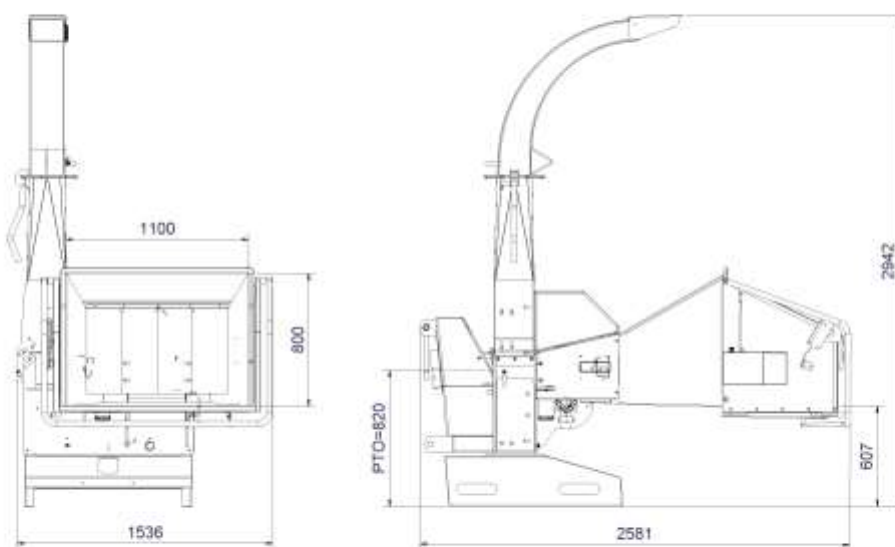


LINDDANA™

www.proftehnika.ru

	маршрутизации
Система фронтального монтажа на трактор	нет
Дополнительные трубы желоба выброса щепы	500 мм - вертикальный и 1.500 мм горизонтальный
Световая панель	Для установки задних фар

Схема с размерами:



Телефоны: +7 495 772-9107; +7 495 485-3113